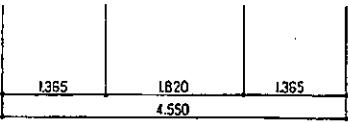
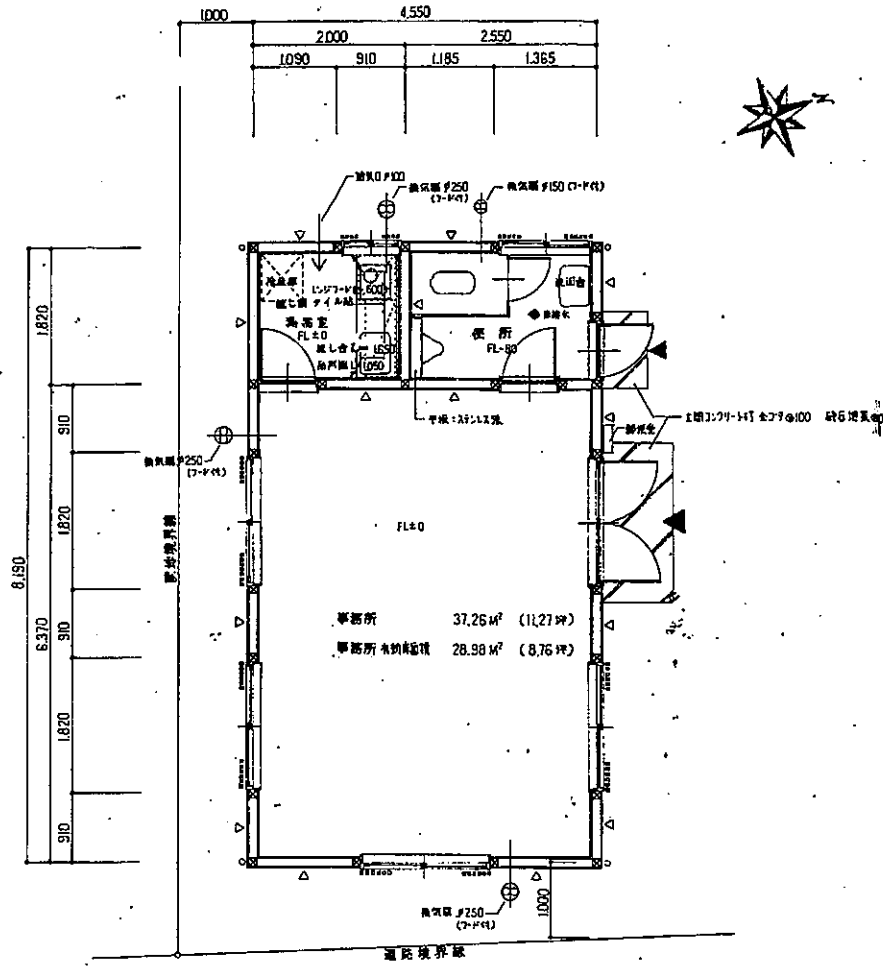


事務所 平面図・立面図

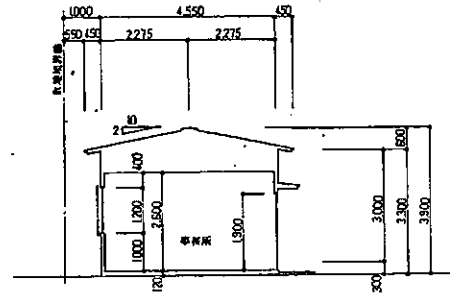


凡例

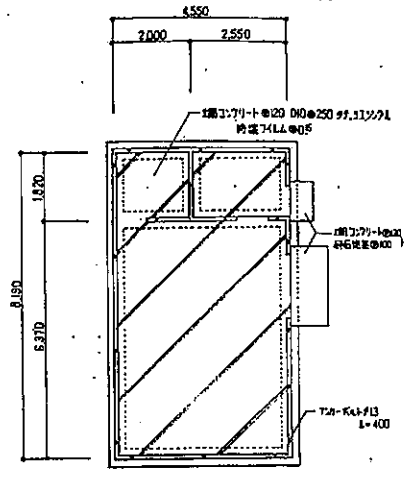
- 柱 105 × 105
- 筋かい 90 × 45
- △

暖天井、クアスワ-ルφ50 取込

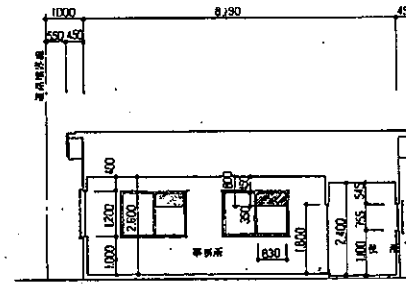
事務所 平面図 S=1:50



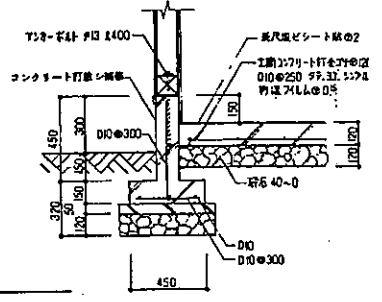
断面図 S=1:100



基礎伏図 S=1:100



断面図 S=1:100



断面詳細図 S=1:20

事務所 積算計算

$$6.37 \times 4.55 \times \frac{1}{50} = 0.57967$$

$$0.35 \times 0.83 \times 4 = 1.162 > 0.57967 \quad \therefore \text{OK}$$

事務所 採光計算

$$6.37 \times 4.55 \times \frac{1}{50} = 2.899$$

$$w1526 \times h1079 \times 2 = 3.5089 > 2.899 \quad \therefore \text{OK}$$