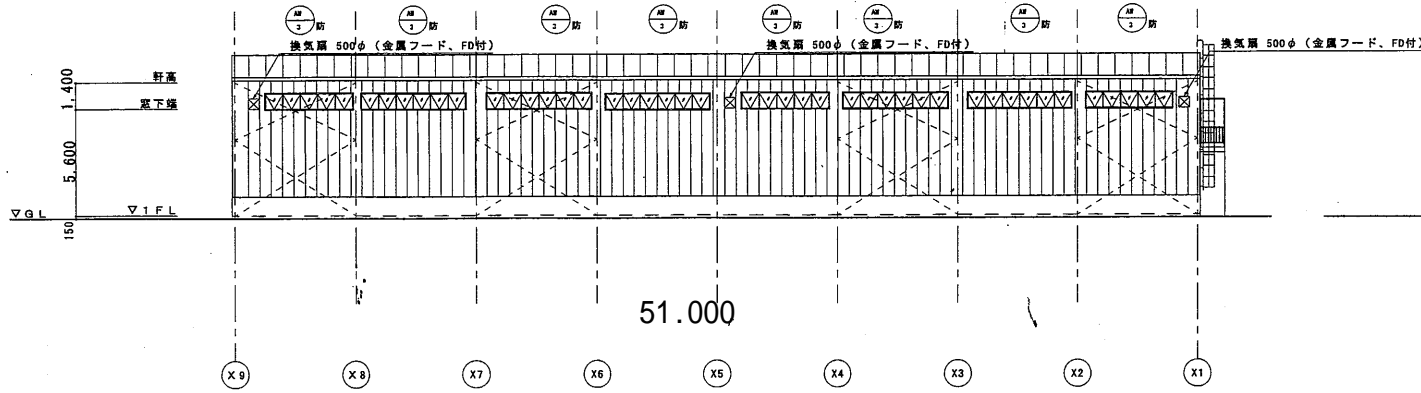
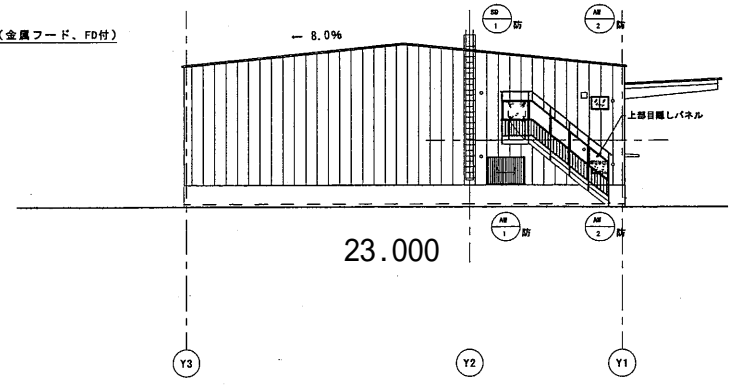


立面図



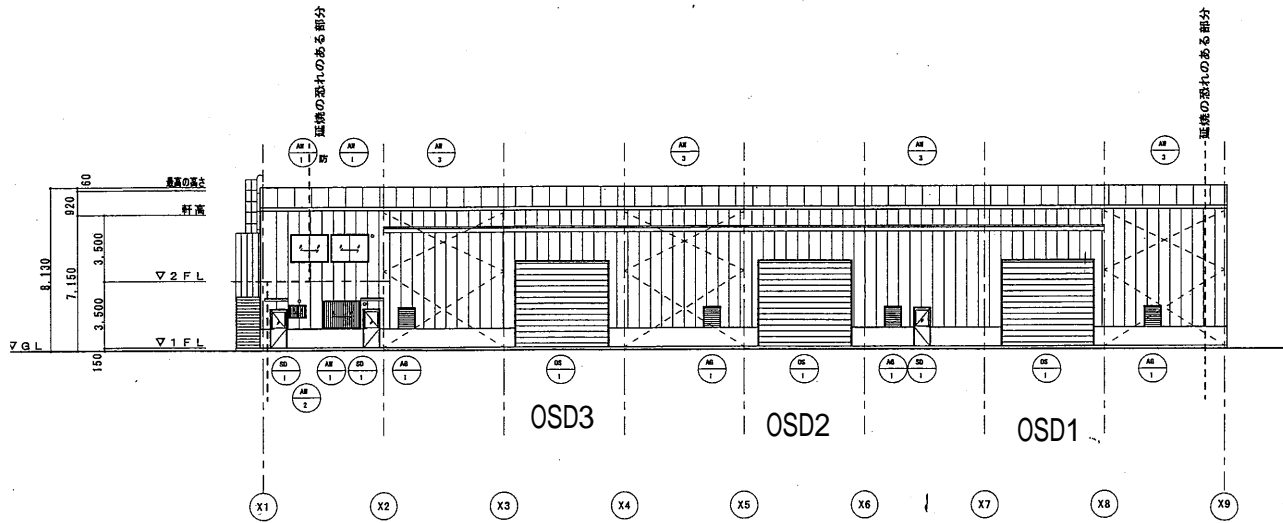
51.000

Y3通り立面図



23.000

X1通り立面図

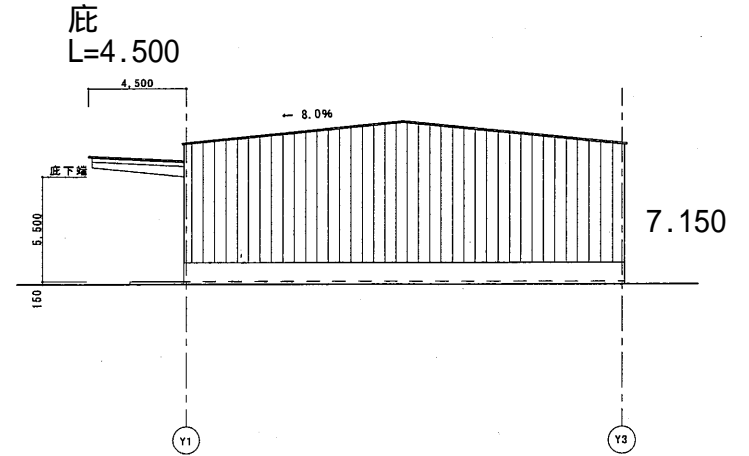


OSD3

OSD2

OSD1

Y1通り立面図



庇
L=4.500

7.150

X9通り立面図

防: 防火設備(防火戸)

オーバースライダー 3ヶ所
OSD1 OSD2 OSD3
W 5.000 x H 4.500