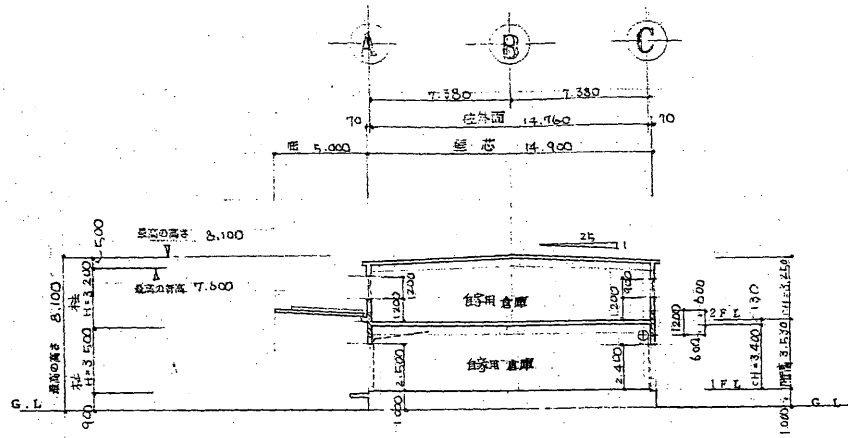
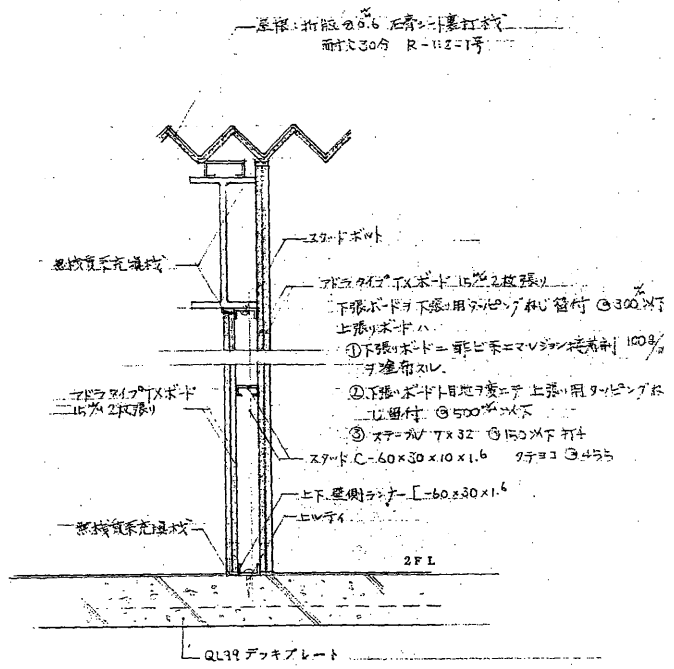


断面図

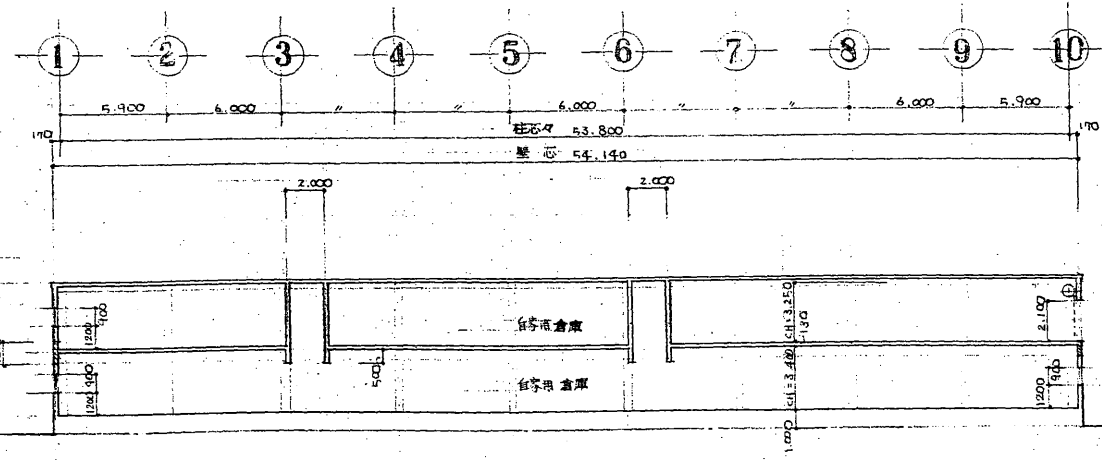


断面図 S=1:200



防火区画耐久所間隔仕切 断面詳細図 S=1:10

ボラTX-1 W-1065号



断面図 S=1:200