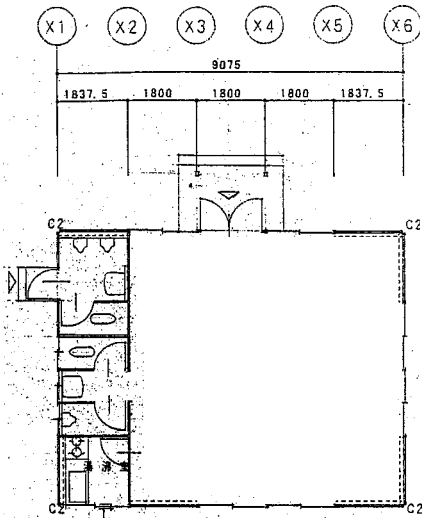
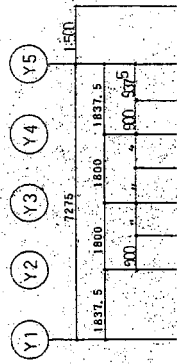
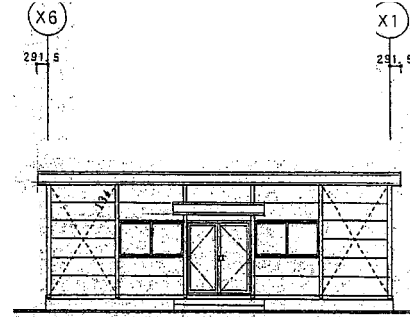


# 事務所棟

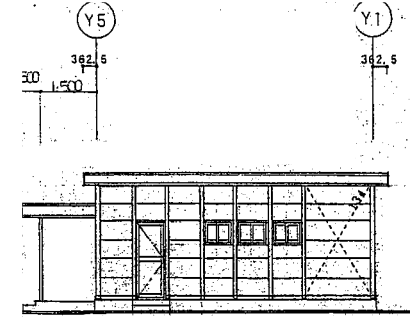


9.075  
1階平面図 S: 1/100

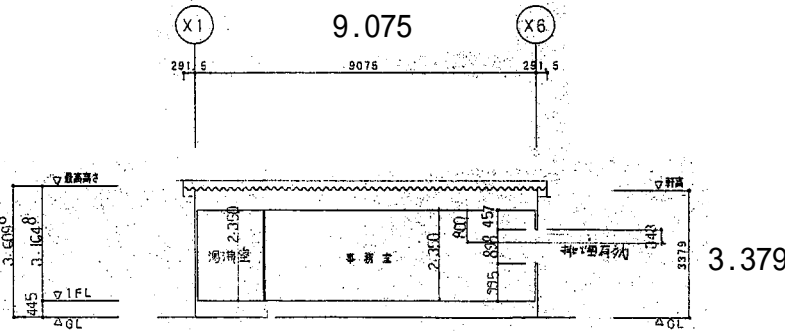
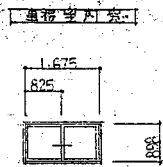
※ 外観に於いて開口部スペースを確保し、窓(アミノ)トラス



Y5通り立面図 S: 1/100

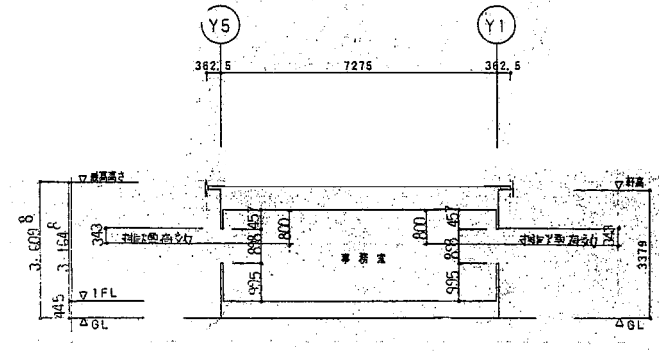


X1通り立面図 S: 1/100



A-A'断面図 S: 1/100

天井高  
2.375



B-B'断面図 S: 1/100