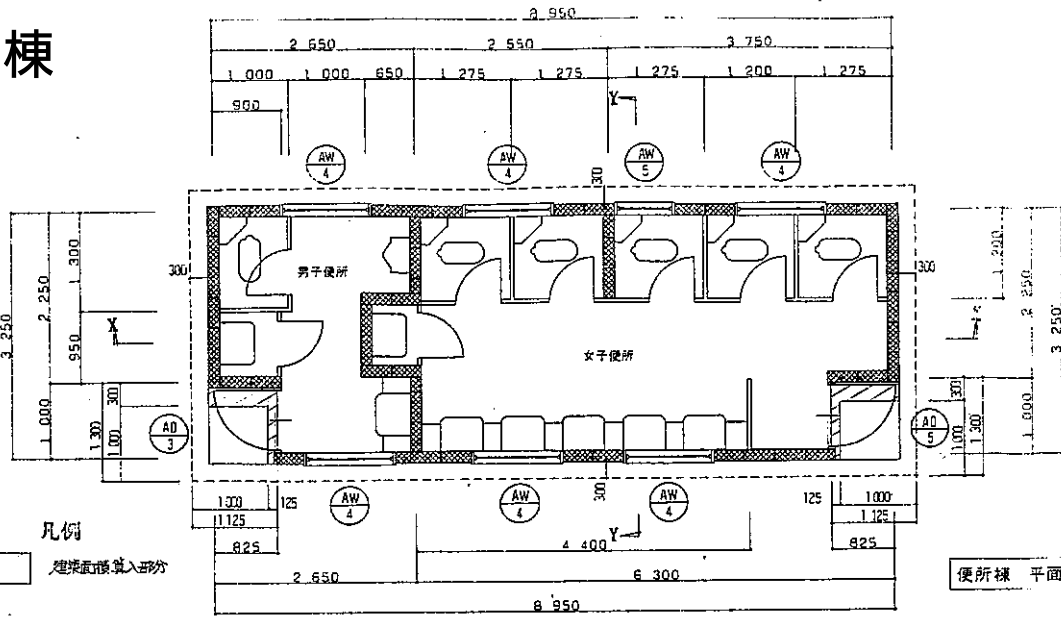


WC棟



凡例

建築面積算入部分

仕上表

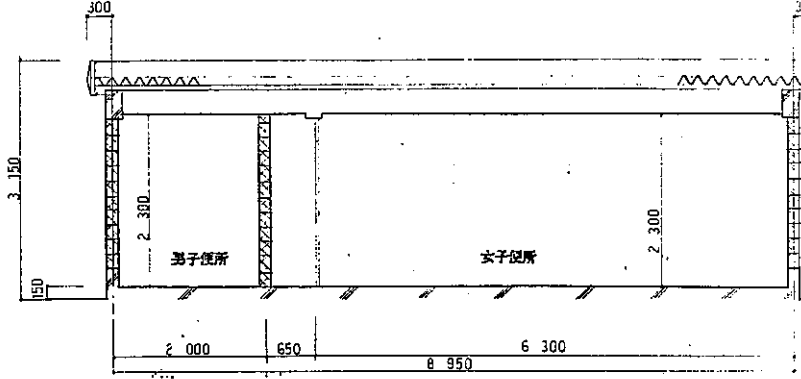
外壁: CP150 10骨組み 見地筋S1K 吹付タテ
 屋根: 片-7アキ 片-130 (カ)-銅板 厚0.6
 (7アキは排水断熱材付ラジバ 厚4.0)
 内装: 木目調全工仕上
 基礎: H-450 破風口-7L-7

内装
 床: 200系
 天井: シフトーン
 床: カガメ
 壁: 200系

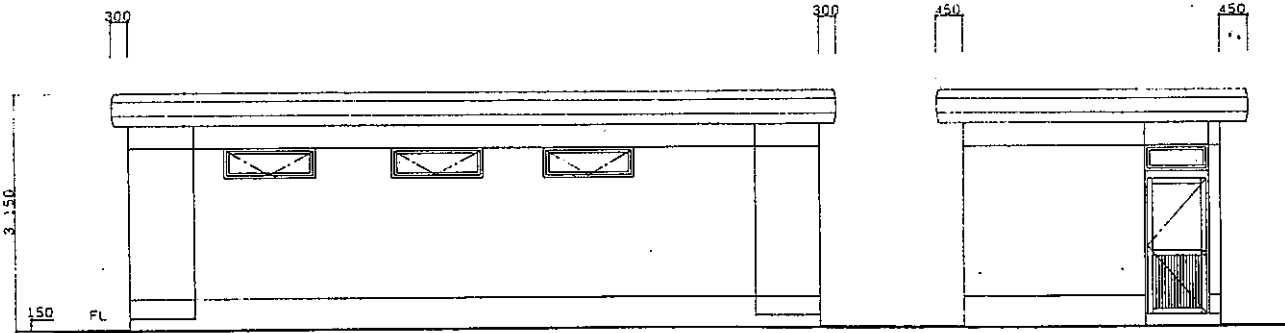
床面積 27.43 m² (8.23坪)

建築面積 28.1 m² (8.50坪)

便所棟 平面図 (S1:50)

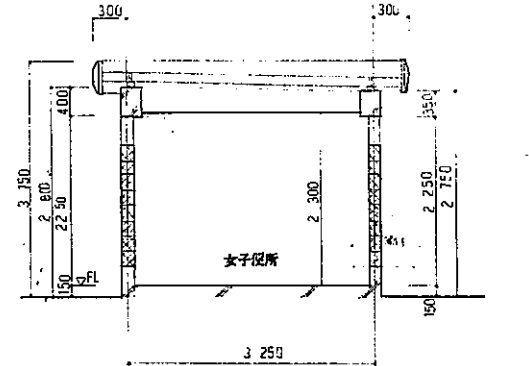


X-X 断面図

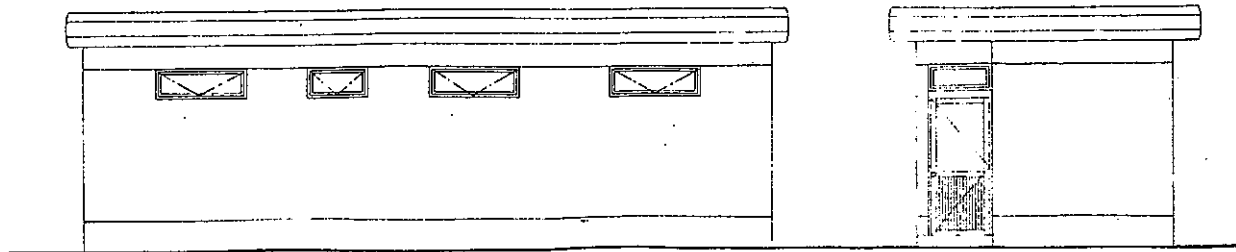


西立面図

北立面図



Y-Y 断面図



東立面図

南立面図